

2016年度 関西有名私立中学校  
入学試験 [問題と解答]

企画・制作：朝日学生新聞社広告部

# 関西学院中学部

算数・第1日  
(50分)1月16日実施分

円周率は3.14として計算しなさい。 図は正確とは限りません。

1. 次の□の中に適当な数を入れなさい。

(1)  $(9+3 \times 142857) \div 6 = \square$

(2)  $9 \div \left(0.5 - \frac{2}{9}\right) - 32 = \square$

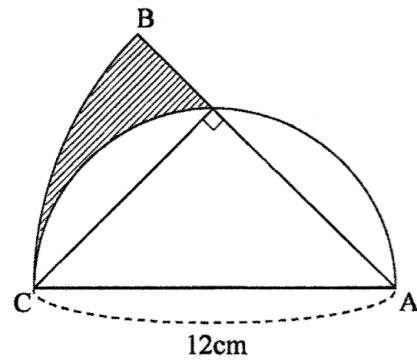
(3)  $1.43 \times 8.5 + 14.3 \times 0.05 - 0.9 \times 2.3 = \square$

(4)  $4\frac{1}{3} \div \left\{1.75 \div \left(1.15 - \frac{13}{16}\right)\right\} \div 5\frac{4}{7} = \square$

2. 次の□の中に適当な数を入れなさい。

(1) まなぶ君は□円を持って買い物に出かけました。持っていたお金の $\frac{1}{10}$ の値段のアイスと600円の弁当を買いました。残りのお金の6割の値段のケーキを買うと、はじめに持っていたお金の $\frac{1}{5}$ が残りました。

(2) 図のように、半円と中心角 $45^\circ$ のおうぎ形ABCがあります。斜線部分の面積は□ $\text{cm}^2$ です。



(3) 4295kmの道のりを、時速80kmの車で休まず進むと、□日□時間□分□秒かかります。

(4) 1から500までの整数のうち、6で割ると3余り、7で割ると5余る整数は□個あります。

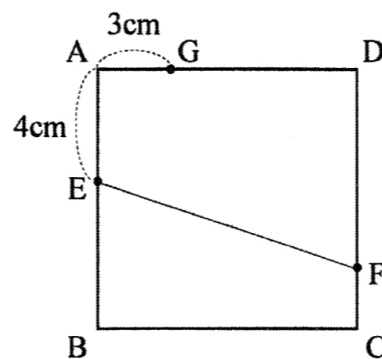
(5) 家から山頂まで3000mの道のりを、兄と弟が往復します。兄と、分速100mで歩く弟が、同時に家を出発しました。兄は弟より先に山頂に到着し、8分間休んでから、家に向かって出発しました。家を出発してから22分30秒後に、兄と弟ははじめて出会いました。ただし、兄は上るときと下るときの速さが異なり、その比は5:6です。兄の下りの速さは分速□mです。

3. 次のように、整数をある規則で並べて正方形を作っていきます。

|     |     |   |     |   |     |    |    |     |  |
|-----|-----|---|-----|---|-----|----|----|-----|--|
|     |     | 1 | 8   | 7 | 1   | 12 | 11 | 10  |  |
| 1   | 1   | 4 | 2   | 6 | 2   |    | 9  |     |  |
|     | 2   | 3 | 3   | 4 | 5   |    | 8  | ... |  |
|     |     |   | 4   | 5 | 6   | 7  |    |     |  |
| 1番目 | 2番目 |   | 3番目 |   | 4番目 |    |    |     |  |

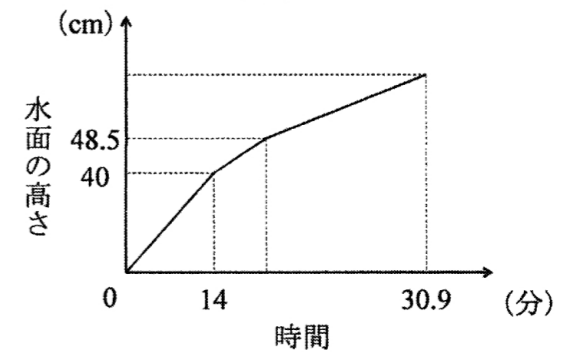
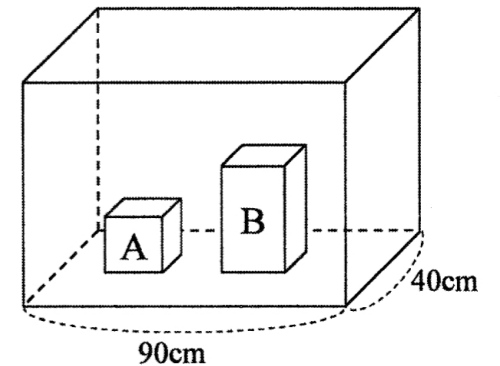
ある1つの正方形の4つの角の数の和が70のとき、その正方形に並んでいるすべての数の和を求めなさい。

4. 図のような1辺9cmの正方形ABCDの折紙があります。直線EFを折り目として折ったとき、頂点Bが点Gに重なりました。このとき、折紙が重なっている部分の面積を求めなさい。

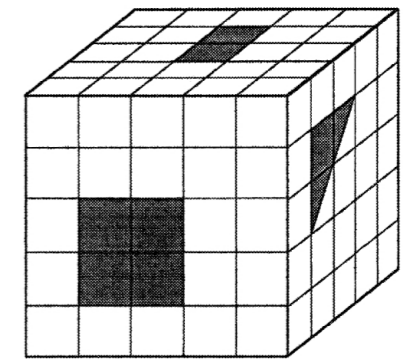


5. 図のように、直方体の水槽の中に、底面が1辺20cmの正方形で高さが異なる2つの四角柱A、Bが入っています。この水槽に毎分一定量の水を入れていきます。グラフは、空の水槽に水を入れ始めてからいっぱいになる30.9分までの時間と、水面の高さの関係を表しています。次の問いに答えなさい。

- (1) 水は毎分何L入っているか求めなさい。  
(2) 水槽の高さを求めなさい。



6. 1辺1cmの立方体を125個ぴったりはりつけて、1辺5cmの立方体を作りました。図のように、この立方体の影をつけた部分を反対の面までまっすぐくりぬきました。残った立体の体積を求めなさい。



解 1. (1)71430 (2)0.4 (3)10.8 (4)0.15

答 2. (1)1500 (2)10.26 $\text{cm}^2$  (3)2日5時間41分15秒 (4)12 (5)300

例 3. 990

4. 30 $\text{cm}^2$

5. (1)8L (2)78.5cm

6. 90.5 $\text{cm}^3$

解答作成はアップ教育企画 進学館に  
お願いしました