

2015年度 関西有名私立中学校 入学試験 [問題と解答]

企画・制作:朝日学生新聞社広告部

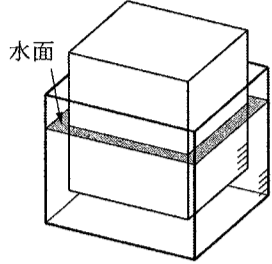
灘 中 学 校

算数・第2日 (60分)1月18日実施分

【解答上の注意】

- ①(1)は答えのみ記入しなさい。それ以外は、答え以外に文章や式、図なども書きなさい。
・問題にかいてある図は必ずしも正しくはありません。
・角すいの体積は (底面積) × (高さ) × 1/3 で求められます。

① 水平な床の上に置かれた、内側の底面積が1m²、深さが50cmの直方体の形をした水そうに、いくらかの水が入っています。この水そうの中に、底面積が0.7m²、高さが50cmの直方体の物体Aを、その底面を水平に保ちながらゆっくり沈めていきます。物体Aの側面と水そうの側面には、どちらも下の端を0cmとし、真上に向けて目盛りがついています。ただし、水そうの底面の厚みは考えません。



(1) 物体Aの底面が水面に触れている状態から物体Aを沈めて、その底面を水そうの底面に3cmだけ近づけたとき、水はあふれませんでした。このとき、水面は、水そうの目盛りで [] cm 上がり、物体Aの目盛りで [] cm のところにありました。

(2) 水面が物体Aの目盛りで30cmのところにくるまで物体Aを沈めたとき、水面は水そうの目盛りで50cmのところまで上がりましたが、水はあふれませんでした。

(ア) 物体Aを沈め始める前の水面は、水そうの目盛りで何cmのところがありましたか。

(イ) 物体Aを水そうの底まで沈めて水をあふれさせたのち、物体Aをゆっくり引き上げました。水面が水そうの目盛りで(ア)の答えと同じところまで下がったとき、水面は物体Aの目盛りで何cmのところにありますか。

② 3種類の液体A, B, Cが混ざった「混合液」を考えます。例えば、容器にAを150g, Bを120g, Cを30g入れてできる「混合液」は、全体の重さが300gで、全体の重さに対するA, B, Cの重さの割合はそれぞれ50%, 40%, 10%です。これらの数字を並べた(50, 40, 10)を、この「混合液」の成分比率と呼ぶことにします。

(1) 成分比率が(10, 30, 60)の「混合液」にAを40g加えると、成分比率が(x, x, y)になりました。もとの「混合液」の全体の重さと、x, yの値を求めなさい。

(2) 成分比率が(45, 25, 30)の「混合液」にAを120g加えたのち、Bを加えると、成分比率が(50, 30, 20)になりました。もとの「混合液」の全体の重さと、加えたBの重さを求めなさい。

(3) 成分比率が(30, 60, 10)の「混合液」(ア) 100gに、別の成分比率の「混合液」(イ) をag加えると、成分比率が(42, 36, 22)になりました。さらに「混合液」(イ) をag加えると、成分比率が(45, 30, 25)になりました。「混合液」(イ) の成分比率とaの値を求めなさい。

③ 6枚のカード0, 1, 2, 3, 4, 5が入った袋が6個あり、袋ア, 袋イ, 袋ウ, 袋エ, 袋オ, 袋カと名前がついています。これらの袋のうちいくつかからカードを1枚ずつ取り出します。ただし、例えば袋アから2を、袋イから5を取り出した場合、袋アから5を、袋イから2を取り出した場合とで、取り出し方は異なるものとします。また、0は5で割り切れません。

(1) 袋アと袋イからカードを1枚ずつ取り出すとき、取り出したカードに書かれている数の合計をAとします。次のようなカードの取り出し方は、全部で何通りですか。

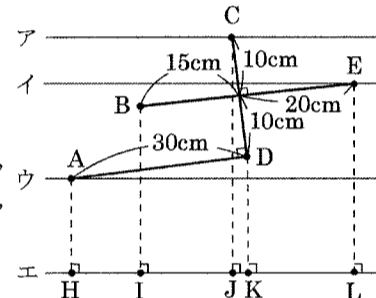
(あ) Aが5で割り切れる

(い) Aを5で割った余りが1である

(2) 袋ア, 袋イ, 袋ウ, 袋エからカードを1枚ずつ取り出すとき、取り出したカードに書かれている数の合計が5で割り切れるようなカードの取り出し方は、全部で何通りですか。

(3) 6個の袋すべてからカードを1枚ずつ取り出すとき、取り出したカードに書かれている数の合計が5で割り切れるようなカードの取り出し方は、全部で何通りですか。

④ 右の図で、4本の直線ア, イ, ウ, エは平行です。点Aは直線ウの上に、点Cは直線アの上に、点Eは直線イの上に、点H, I, J, K, Lはすべて直線エの上にあります。直線AH, BI, CJ, DK, ELはすべて直線エと垂直で、CJの長さはAHの長さの2.5倍、ELの長さはAHの長さの2倍です。また、直線AD, BEはどちらも直線CDと垂直です。

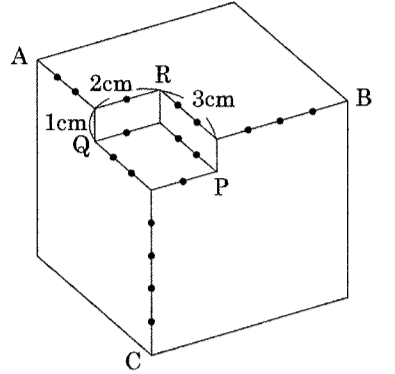


(1) BIの長さはAHの長さの何倍ですか。

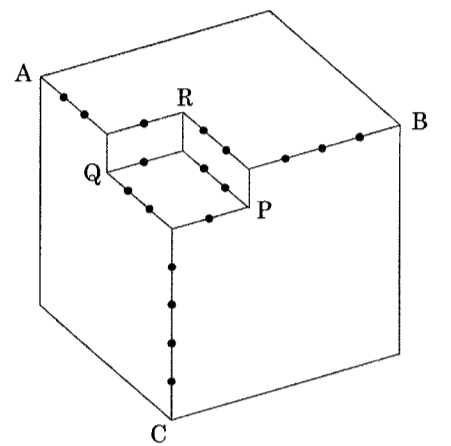
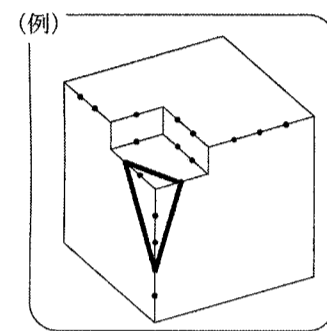
(2) DKの長さはAHの長さの何倍ですか。

(3) JLの長さはHJの長さの何倍ですか。

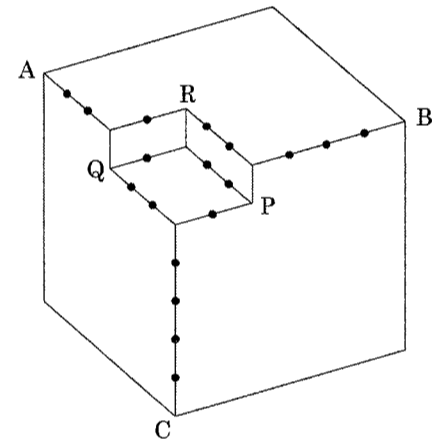
⑤ 1辺の長さが6cmの立方体から3辺の長さが1cm, 2cm, 3cmの直方体を取り除いてきた、右の図のような立体Tがあります。いくつかの辺には1cmごとに目盛りがついています。また、3点A, B, Cを通る平面をSとします。



(1) 点Pを通り平面Sに平行な平面で立体Tを切ります。切り口全体の周を、(例) にならって下の図にかきなさい(答えのみかきなさい)。また、切り口全体の面積は、三角形ABCの面積の何倍ですか。



(2) 点Qを通り平面Sに平行な平面で立体Tを切ります。切り口全体の周を、(1)の(例) にならって下の図にかきなさい(答えのみかきなさい)。また、切り口全体の面積は、三角形ABCの面積の何倍ですか。



(3) 立体Tのうち、点Pを通り平面Sに平行な平面と、点Rを通り平面Sに平行な平面との間にある部分の体積は何cm³ですか。

① (1) 7, 10 (2) (ア) 29cm (イ) 20cm

② (1) 全体の重さ 200g x=25 y=50

(2) 全体の重さ 400g Bの重さ 80g

(3) (イ)の成分比率 (50, 20, 30) a=150

③ (1) (あ) 8通り (い) 7通り

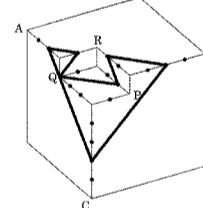
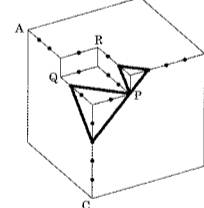
(2) 260通り (3) 9332通り

④ (1) 1 3/4 倍 (2) 1 3/14 倍 (3) 19/25 倍

⑤ (1) 5/36 倍

(2) 13/36 倍

(3) 13.5cm³



解答作成はSAPIX小学部にお願いしました

SAPIXには合格のメソッドがあります。

第1回春期特別

新小学1~6年生 (現年長・現小学1~5年生) 対象

入室説明会

予約不要 10:30~12:00

2/15 入室テスト

テスト費用 3,240円(税込)

※お申し込み詳細はホームページをご確認ください。 ※住吉校では新小学6年生の入室テストは実施いたしません。



携帯電話からもお申し込みできます。

西宮北口校 2/10 上本町校 2/11

千里中央校 2/12 住吉校 2/13

次回 第2回 春期 入室テスト 3/8

特別講習

新小学4・5・6年生 対象

春期講習

新小学4・5年生

3/29(日)~

全5日間

新小学6年生

3/28(土)~

全6日間

※上記入室テストで基準に達した方は受講することができます。詳細はホームページをご確認ください。 ※住吉校では新小学6年生の春期講習は実施いたしません。

2015年度 中学入試分析会

2015年度の入試動向と難関校の出題を徹底分析!

3/1

入場無料

会場 プリーゼプラザ(大阪・梅田)

予約制

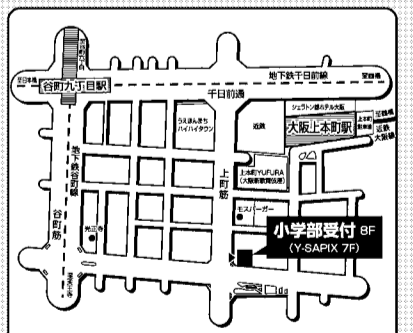
ホームページにてお申し込み受付中。

西宮北口校



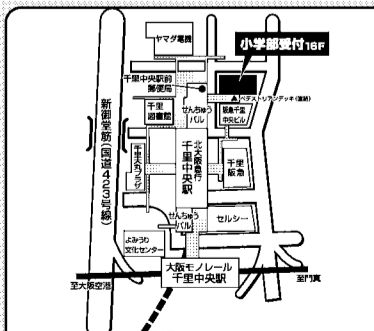
西宮市甲風園1-11-14 ■阪急神戸線・今津線 西宮北口駅 北西口より徒歩約3分

上本町校



大阪市天王寺区上本町6-9-17 ■近鉄大和田線・難波線 大塚上本町駅より徒歩約3分 ■地下鉄千日前線・谷町線 谷町九丁目駅より徒歩約7分

千里中央校



豊中市新千里東町1-4-2 千里ライフサイエンスセンタービル16F ■北大阪急行 千里中央駅より徒歩約2分 ■大阪メトロ 千里中央駅より徒歩約5分

住吉校



兵庫県神戸市東灘区住吉本町2-1-18 ■JR神戸線 住吉駅北出口より徒歩約1分 ■六甲ライナー 住吉駅北出口より徒歩約2分

西宮北口校 ☎0798-65-6811

上本町校 ☎06-4305-6411

千里中央校 ☎06-6873-5111

住吉校 ☎078-846-3759

〈受付時間〉日曜・祝日をのぞく14:00~18:00